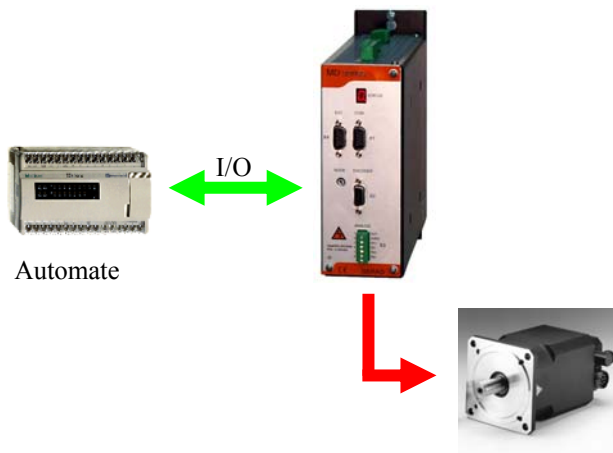


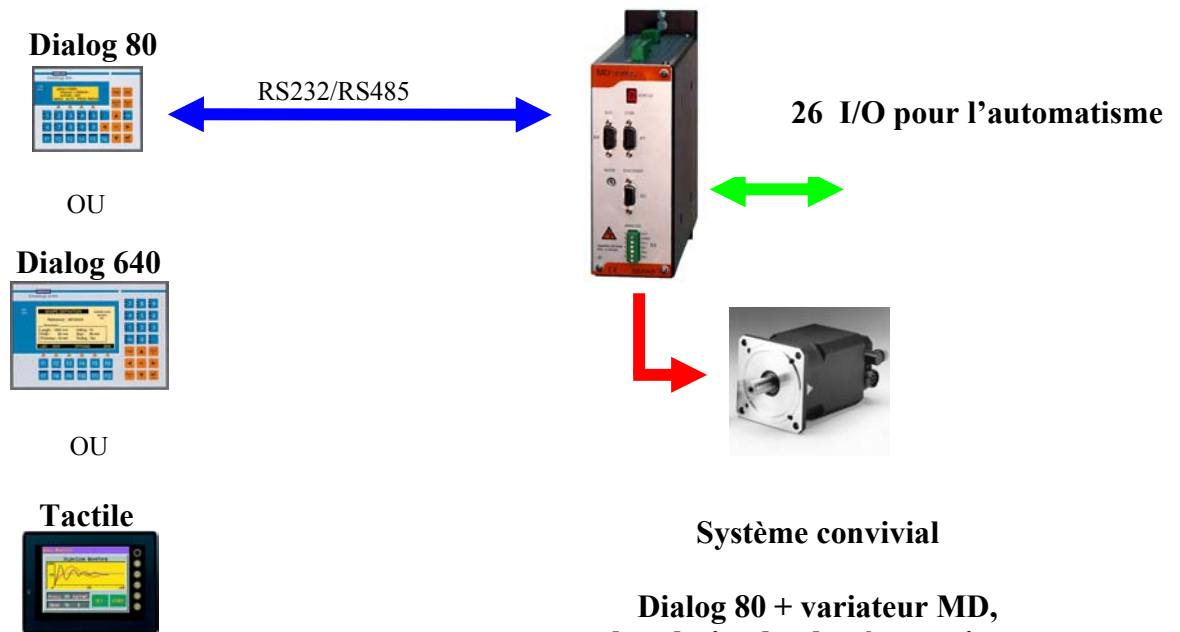
LES SOLUTIONS VARIATEURS MD Pour les constructeurs de machines

1 Variateur MD et automate



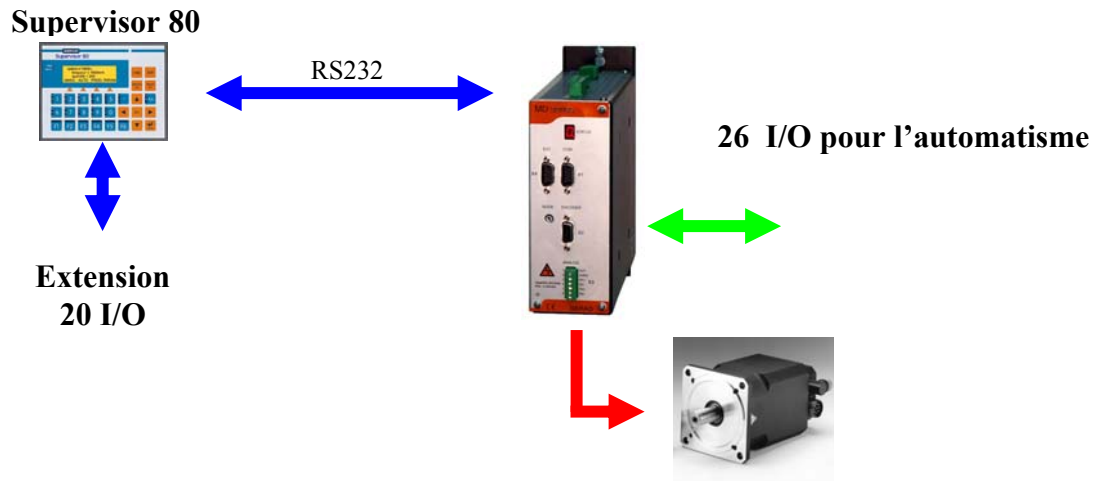
64 trajectoires mémorisées
Simplicité de mise en oeuvre
Prix

2 Variateur MD et HMI

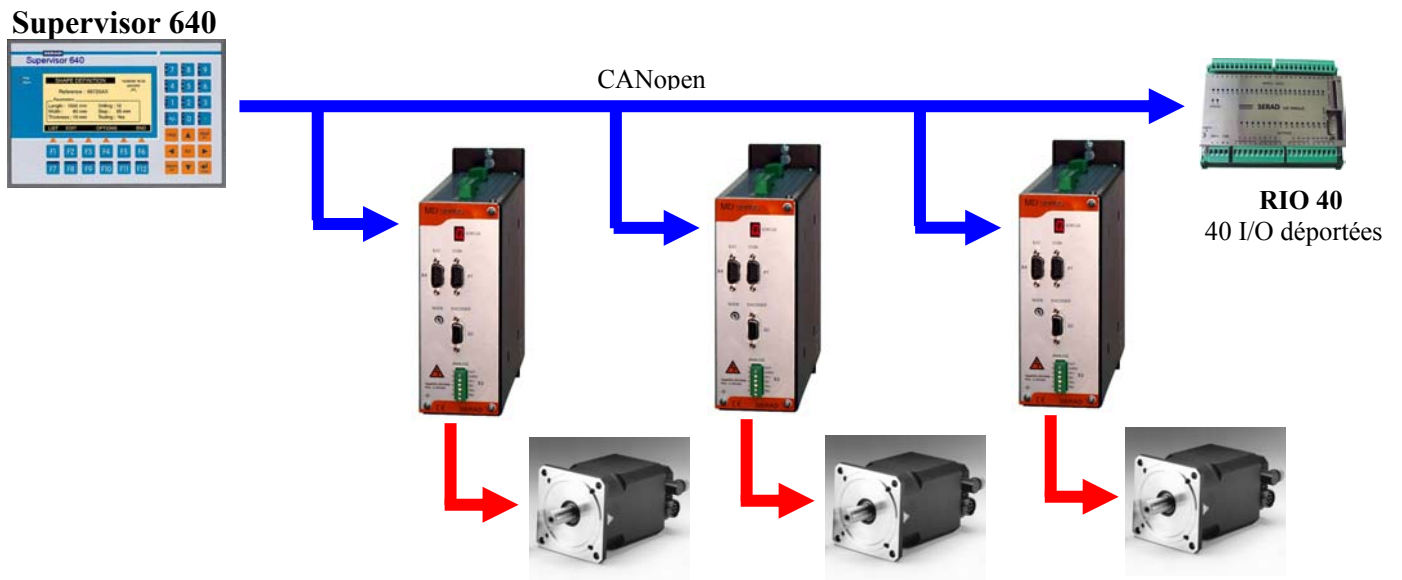


3 Variateurs MD et Terminal automate

3.1 Mono axe :

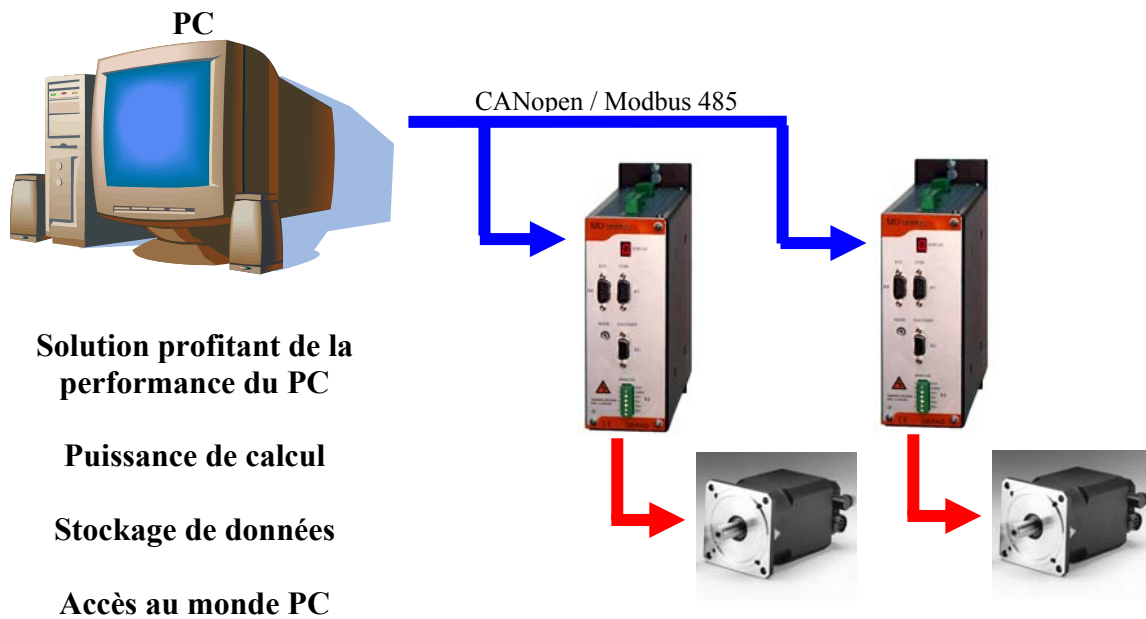


3.2 Multi axes :

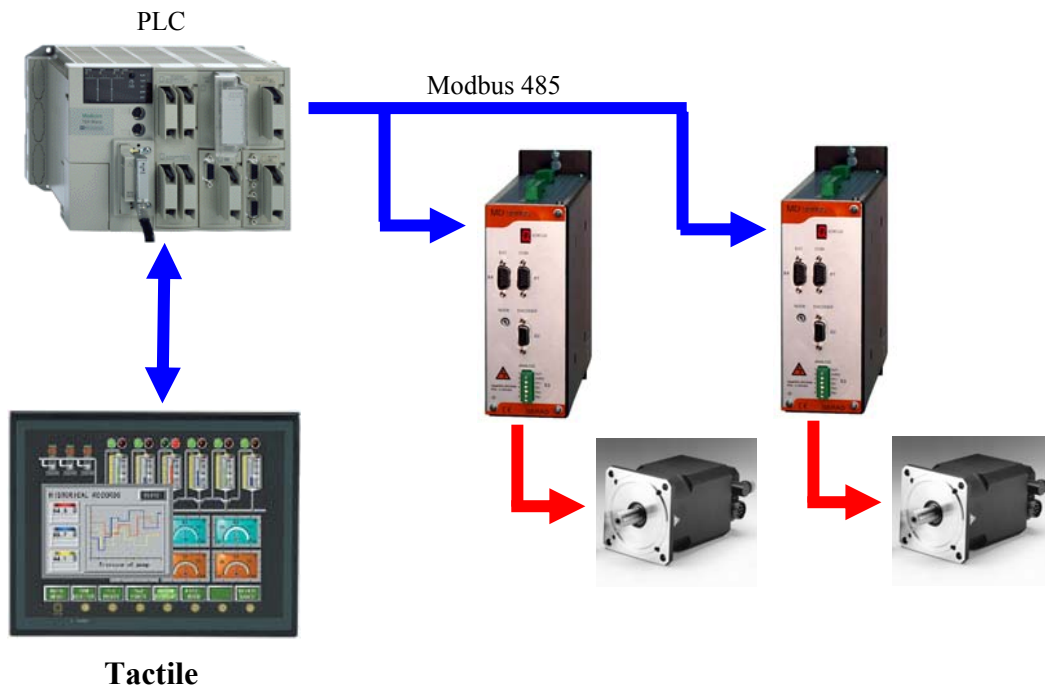


Une solution 3 axes optimisée

4 Variateurs MD reliés au PC



5 Variateurs MD, automate et HMI



Configuration complexe et performante

Machine avec une grande quantité d'I/O